

9002/1300

Anadigit
Synchronized

Compass

3 time-zones
Alarm-Timer
Day Date.
Week number
Chrono 1/100.
Tachometer
Battery life indication
EOL

Multi-function

14 '''

31.80 mm

H. 6.20

ISA DIGIT

ISA
S W I S S
M O V E M E N T

Specifications are subject to change without notice.

Visit us on internet WWW.ISASWISS.COM

In conformity with RoHS standard



ISA DIGIT

Visit us on internet WWW.ISASWISS.COM

9002/1300
14'''
31.80 mm

Caractéristiques :

Mouvement à quartz anadigit multifonctions, 2 aiguilles indépendantes. LCD positif ou négatif.
Affichage analogique des heures et minutes synchronisé sur l'affichage digital.

Affichage digital :

- Mode boussole.
- Mode neutre.
- Seconde, jour, date.
- Bip horaire.
- Calendrier perpétuel 50 ans (depuis le 1^{er} Janvier 2000)
- Numéro de la semaine (calcul automatique).
- Alarme.
- Chrono 100 heures (1/100 sec. la 1^{ière} heure).
- Décompteur (maxi 24 heures).
- Tachymètre.
- 2^{ième} et 3^{ième} fuseaux horaires avec permutation possible sur affichage analogique
- Mode 12h. / 24h.
- Signal de fin de vie de pile. EOL.

Tige 2 positions avec poussoir ; 2 poussoirs.

Characteristics :

Multi-function anadigit quartz movement, 2 independent hands. Positive or negative LCD.

Analogical display : hours and minutes synchronized on the digital display.

Digital display :

- Compass mode.
- Neutral mode.
- Second, day, date.
- Hourly chime.
- 50 years perpetual calendar (from Jan. 1st, 2000).
- Week number (automatic computation).
- Alarm.
- Chrono 100 hours (1/100 sec. the 1st hour).
- Count down timer (total accumulation 24 hours).
- Tachometer
- 2nd and 3rd time zones with permutation on analogical display.
- 12 / 24 hour mode.
- End of battery life signal. EOL.

Stem 2 positions with push-piece action ; 2 push-pieces.

Kennzeichnungen :

Multifonctions anadigitales Quartz Uhrwerke, 2 unabhängige Zeigern. Positives oder negatives LCD .

Anadigitalanzeige : Uhren und Minuten, auf dem digitalen Anschlag synchronisiert.

Digitalanzeige :

- Kompass .
- Neutrale Weise.
- Sekunden, Tag, Datum.
- Uhrsignalton.
- Kalender vom 01/01/2000 bis 31/12/2049.
- Kalenderwoche (Automatische Rechnung)
- Alarm.
- Chrono 100 Stunden (1/100 Sek. die erste Stunde).
- Timer (24 Stunden)
- Tachometer
- 2^{te} und 3^{te} Zeitzone mit Umstellung auf Digitalanzeige.
- 12 / 24 Stunden Mode.
- EOL. Anzeige der Batterie.

Stellwelle 2 Positionen mit Druckeraktion ; 2 Drucker.

Critères/ Criteria/Kriterium	Conditions/Bedingungen	Min.	Typ.	Max.	Unités/Units/Einheit
Consommation - Current consumption Stromaufnahme	U= 3 V T=25°C		3,20		µA
Marche instantanée - Instantaneous rate Momentaner gang	U= 3 V T=25°C	- 0,5 (-15)		+ 0,5 (+ 15)	s/jour s/day s/Tag (s/mois s/month s/Monat)
Température de fonctionnement Operating temperature Betriebstemperatur		0		+ 50	°C
Résistance aux champs magnétiques Resistance to magnetic fields Magnetfelddabschirmung			1500 (18,8)		A/m (Oe)

Qté Qty Menge	Désignation Designation Bezeichnung	Type Model Typ	Tension Voltage Spannung	Code Code Kode	Capacité Capacity Kapazität	Autonomie théorique Theoretical Autonomy Theoretische Gangreserve
1	Pile/Battery Batterie 20,00 x 1,60	CR 2016	3,00 V		90 mAh	39 mois /months 34* Monate

*Avec mode boussole et alarme 20 sec. /j. - *With Compass mode and alarm 20 sec./d. - *Mit Kompass und Alarm 20 Sek. / T.



ISA SWISS

ISA Swiss S.A.
Champ-Nauger 2
CH -2416 Les Brenets
Switzerland
Tél +41 (0)32 930 80 85
Fax +41 (0)32 930 80 86

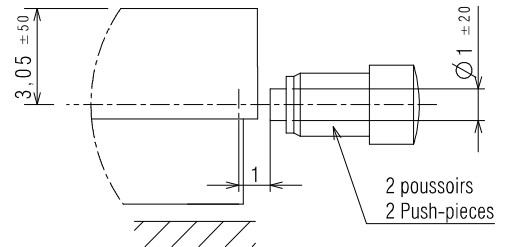
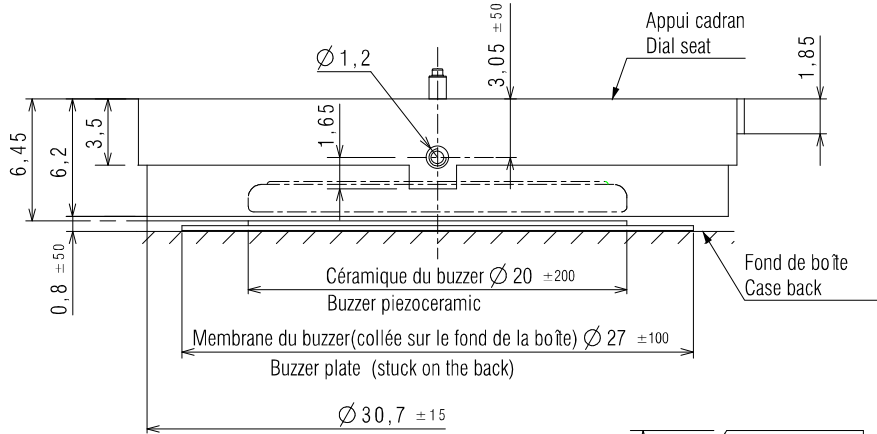
ISA FRANCE

ISA France S.A.S
8, rue des Clos Rondot
F-25130 Villers-le-Lac
France
Tél +33 (0)3 81 68 70 00
Fax +33 (0)3 81 68 01 57

ISA PACIFIC

Prestige Time Co. Ltd.
Room 1605, Eastern Center
1065 King's Road, Quarry Bay,
Hong-Kong
Tél +852 25 52 26 33
Fax +852 25 52 31 81

CAGE / FRAME

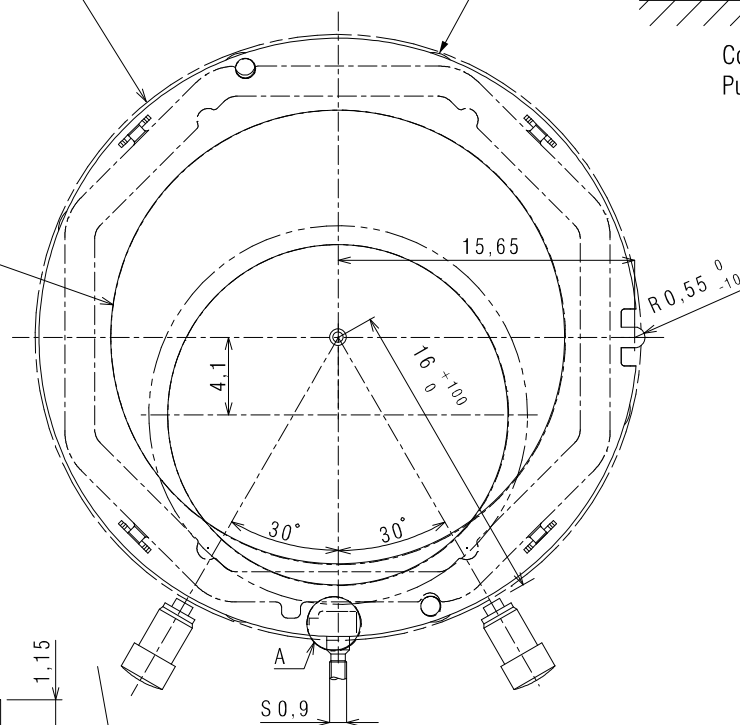


Course des poussoirs
Push-pieces travel

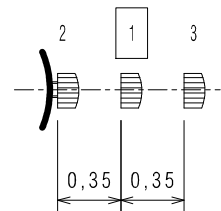
0
Ø 31,8⁻³⁰
Diamètre d'encageage sur bumps
Casing diameter

6 x bumps

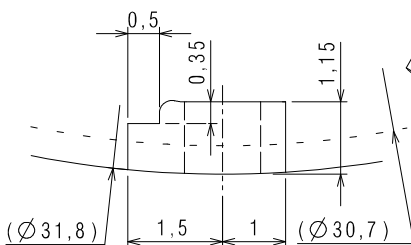
Ø 23,8
Ouverture cadran
Dial opening



- 1 : REPOS - REST
- 2 : MODES
- 3 : AIGUILLES - HANDS



Détail A

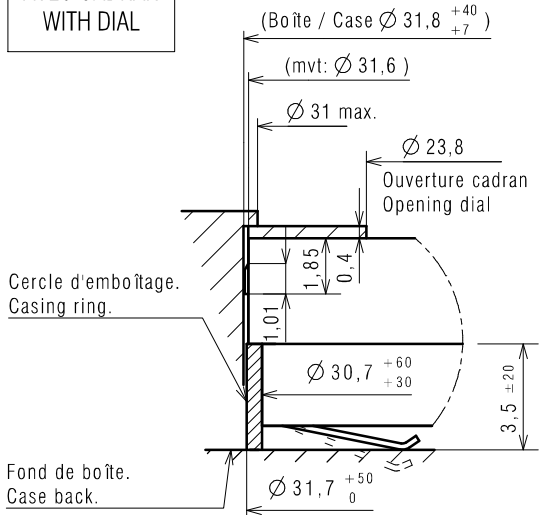


DIMENSIONS IN mm. - TOLERANCES IN µm

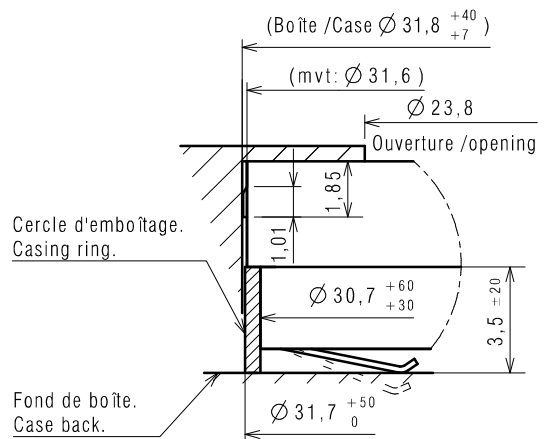
EMBOITAGE ET FIXATION DU MOUVEMENT
CASING AND MOVEMENT FASTENING

ATTENTION ! Utiliser des matériaux non ferromagnétiques pour la carrure, le cercle d'emboîtement, le fond de boîte et le cadran.
TAKE CARE ! Use non-ferromagnetic materials for the complete case, the casing ring, the case back and the dial.

AVEC CADRAN
WITH DIAL

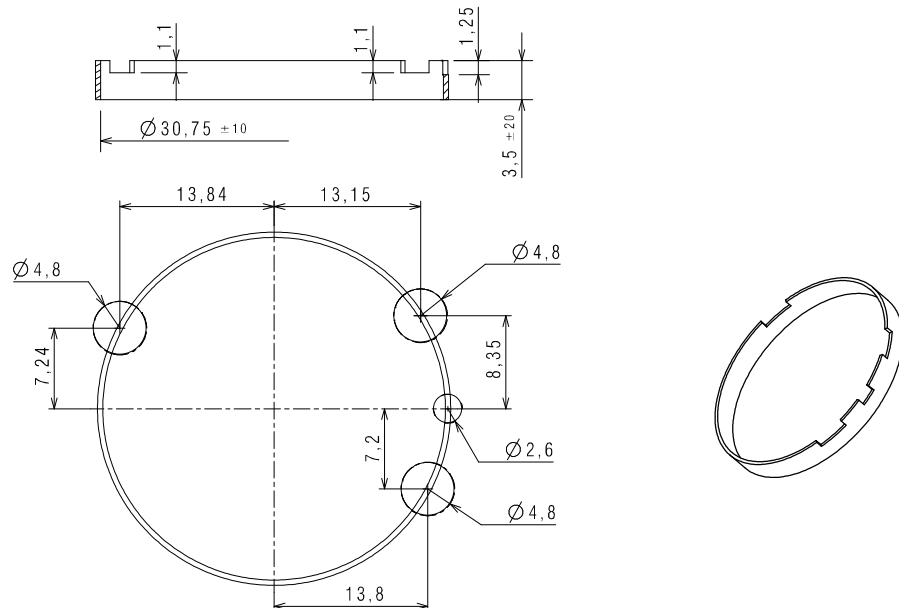


SANS CADRAN (appui direct sur LCD)
WITHOUT DIAL (direct support on LCD)



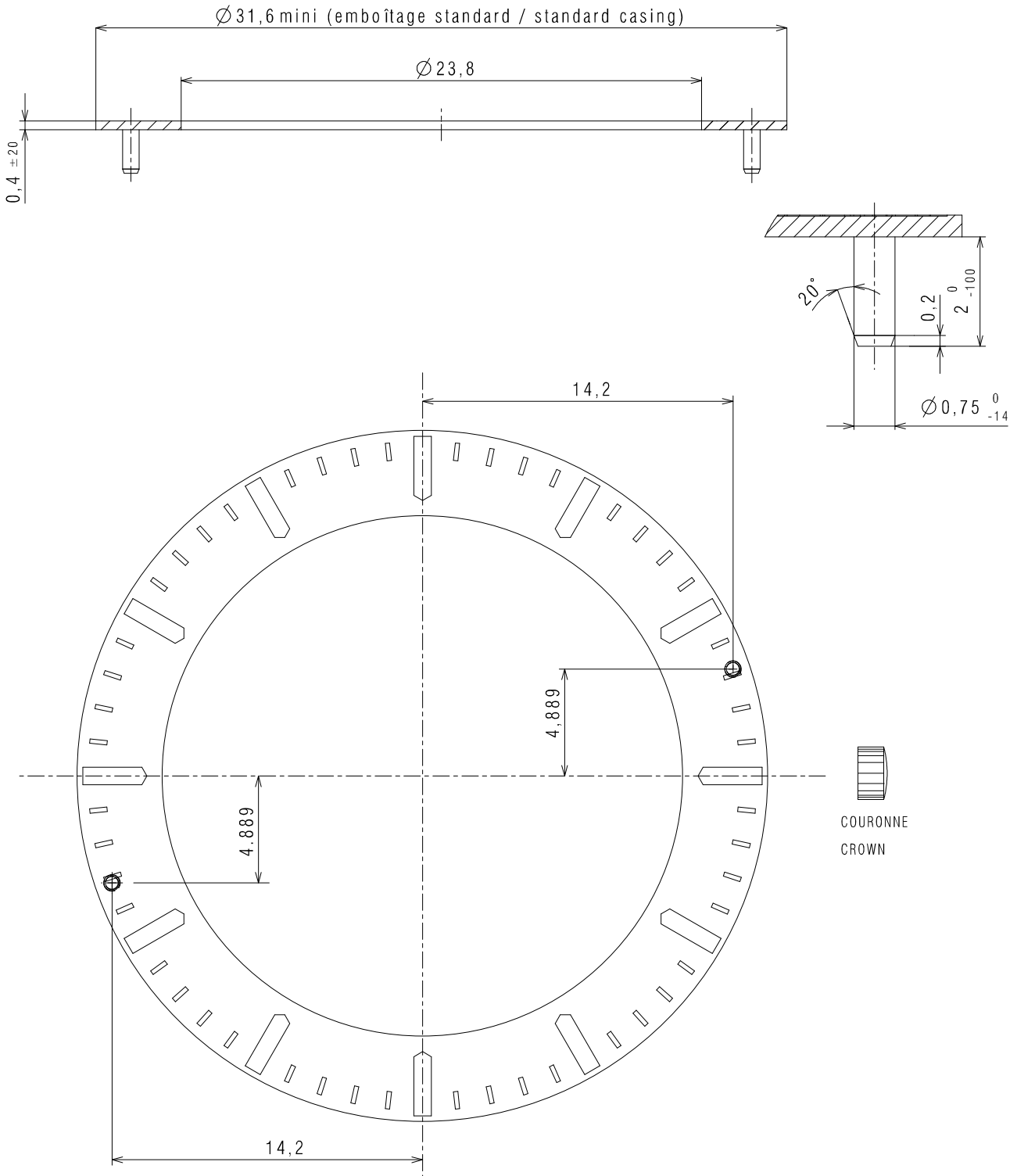
Attention ! Le fond de boîte doit être très propre.
Take care ! The case back has to be very clean.

CERCLE D'EMBOITAGE EN METAL NON FERROMAGNETIQUE, STANDARD
STANDARD, NON-FERROMAGNETIC METAL CASING RING



DIMENSIONS IN mm. - TOLERANCES IN μ m.

CADRAN / DIAL



DIMENSIONS IN mm. - TOLERANCES IN μm

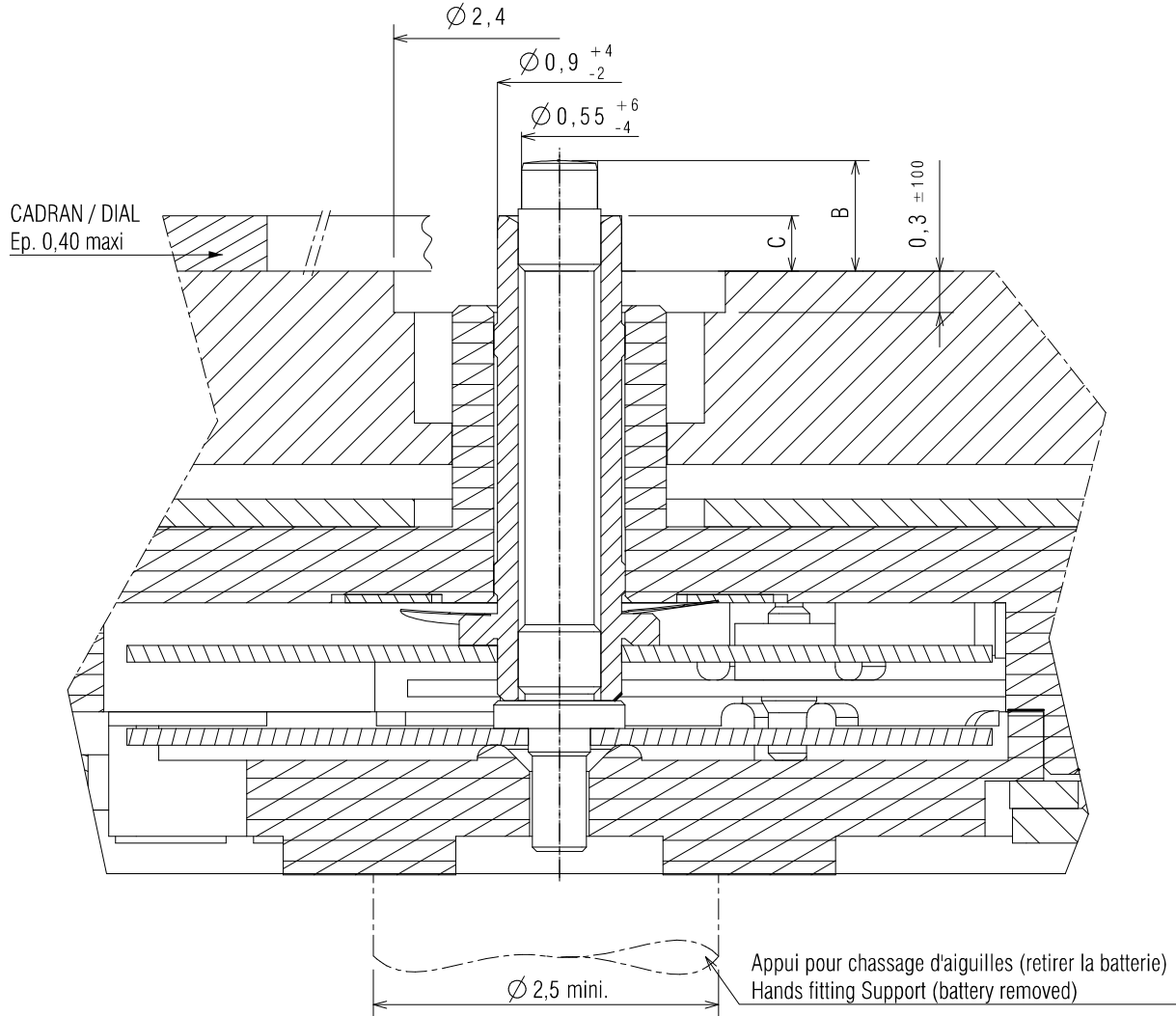
ISA SWISS

ISA FRANCE

ISA PACIFIC

AIGUILLAGES N° 1 - 2 / HAND-FITTING no. 1-2

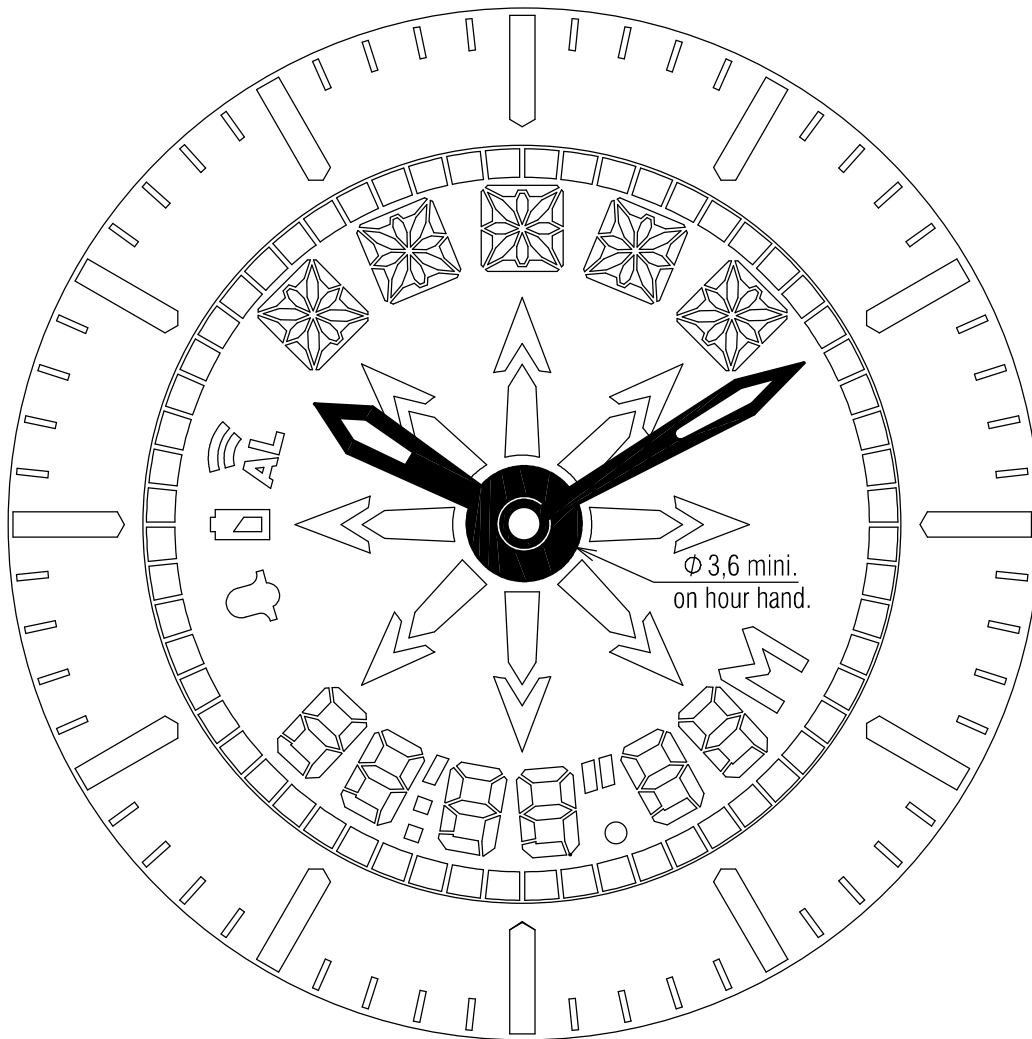
AUTRES AIGUILLAGES SUR DEMANDE
OTHER HAND-FITTING ON REQUEST



HAUTEUR AIGUILLAGE / HAND-FITTING HEIGHT			HAUTEUR CANON AIGUILLE / HAND PIPE HEIGHT		
		N°1 Sans cadran/Without dial	N°2 Avec cadran/With dial		
B	MINUTE	0,80	1,20	0,35	
C	HEURE HOUR	0,40	0,80	0,40	
		MASSE / MASS	BALOURD UNBALANCE	INERTIE INERTIA	FORCE DE CHASSAGE PRESS-IN FORCE
AIGUILLES DES MINUTES	MINUTE HAND	≤ 14 mg	≤ 0,70 μNm	≤ 0,25 gmm ²	10N à/to 20N
AIGUILLE DES HEURES	HOUR HAND	≤ 14 mg	≤ 0,70 μNm	≤ 0,25 gmm ²	8N à/to 15N

DIMENSIONS IN mm. - TOLERANCES IN μm

EXEMPLE DE PRESENTATION
DESIGN SAMPLE



DIMENSIONS IN mm. - TOLERANCES IN µm

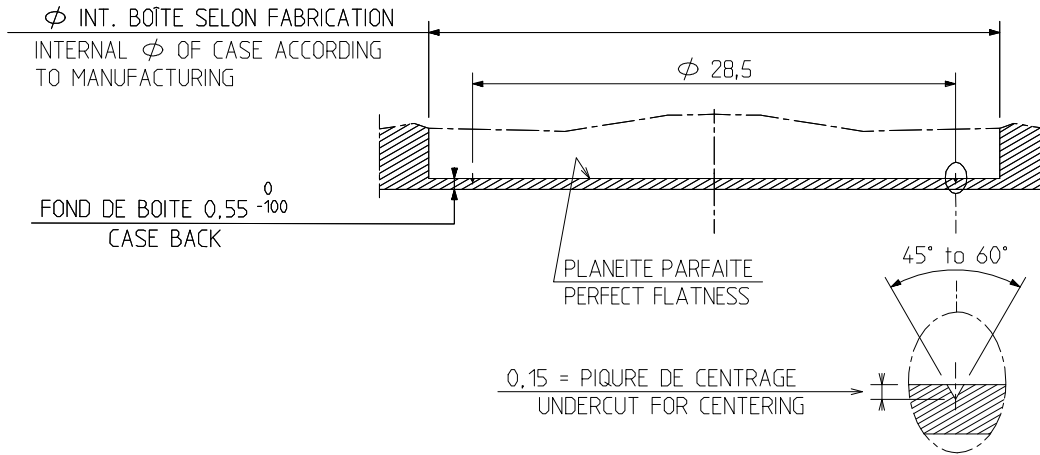
ISA SWISS

ISA FRANCE

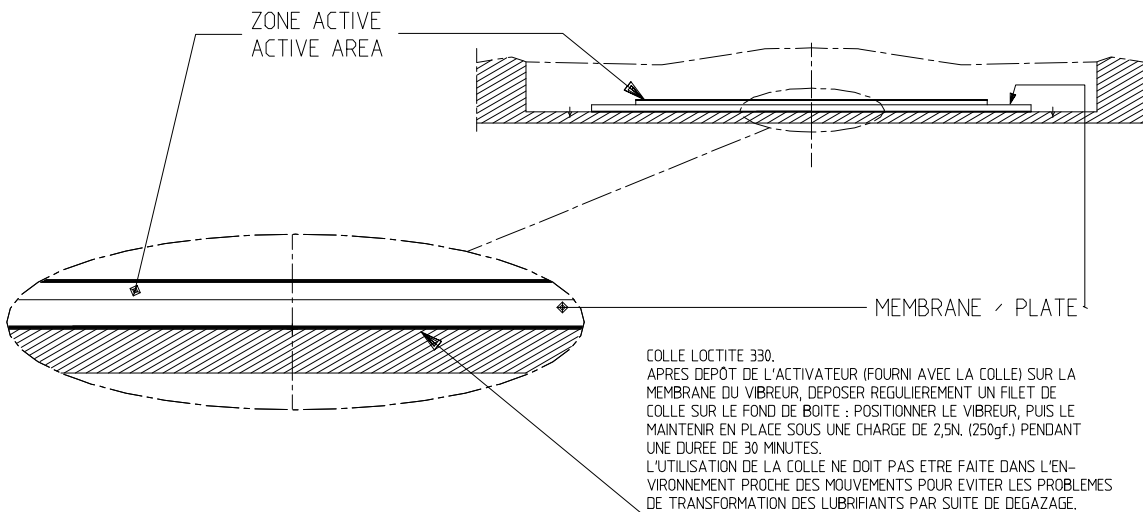
ISA PACIFIC

DIRECTIVES POUR LA REALISATION DU FOND DE BOITE
CASE BACK MANUFACTURING INSTRUCTIONS

ϕ 28,5 SERT A CENTRER LE BUZZER VISUELLEMENT AU COLLAGE
TO POSITION VISUALLY THE BUZZER WHEN GLUING



INSTRUCTIONS POUR LE COLLAGE DU BUZZER
BUZZER GLUING INSTRUCTIONS



GLUE LOCTITE 330.
AFTER THE DEPOSIT OF THE ACTIVATOR (GIVEN WITH THE GLUE) ON THE PLATE OF THE BUZZER, DEPOSIT REGULARLY A GLUE FILET ON THE CASE BACK : SET THE BUZZER IN THE RIGHT POSITION AND MAINTAIN IT IMMEDIATELY UNDER A PRESSURE OF 2,5N. (250gf.) AT LEAST 30 MINUTES.
REMARKS : THE GLUING OPERATION SHOULD NOT BE DONE CLOSE TO THE MOVEMENTS TO AVOID THE IMPORTANT RISK OF LUBRICANT TRANSFORMATION DUE TO THE GLUE OUTGASING.

DIMENSIONS IN mm. - TOLERANCES IN μ m